

ТРИАТЛОН Т

10-60 кВА
80-200 кВА

Высочайшая надежность благодаря
встроенному изолирующему
трансформатору



Серия ТРИАТЛОН Т – это 3-х фазный онлайн (VFI) ИБП с двойным преобразованием, с инновационной технологией 3-х уровневго преобразования, разработанный для обеспечения высочайшего уровня энергоэффективности и создания высоконадежных систем для защиты критичного промышленного и медицинского оборудования. Технология выпрямителя и инвертора с 3-х уровневым преобразованием и встроенным трансформатором гальванической изоляции нагрузки делает серию ТРИАТЛОН Т 10-60 кВА и ТРИАТЛОН Т 80-200 кВА с гальванической изоляцией инвертора одной из самых надежных и эффективных систем обеспечения безопасности данных и других критически важных приложений.

Область применения



Медицинское и диагностическое оборудование



Промышленное оборудование



Лифтовое оборудование



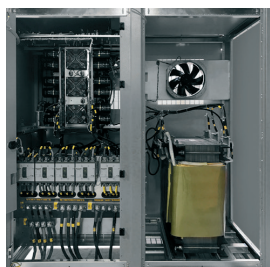
Системы автоматизированного управления производством

Преимущества

- Технология 3-х уровневго преобразования выпрямителя и инвертора
- Встроенный трансформатор гальванической изоляции нагрузки добавит ТРИАТЛОН Т 10-60 кВА
- Встроенный трансформатор инвертора ТРИАТЛОН Т 80-200 кВА
- Низкий входной THDi (<3%)
- Технология цифрового управления (DSP Control)
- Высокий выходной фактор мощности 1
- Интеллектуальное управление батареями
- Расширенные коммуникационные возможности
- Установка в параллель до 8 ИБП
- Прочная и надежная конструкция

Компактный дизайн

- Конструктив со встроенным трансформатором гальванической изоляции на выходе для максимально безопасной установки - модели ТРИАТЛОН Т 10-60 кВА.
- Конструктив с гальванической изоляцией инвертора - модели ТРИАТЛОН Т 80-200 кВА
- Простота установки и обслуживания, легкая интеграция в коммерческие и промышленные системы.
- Малая площадь, батарейные кабинеты в том же конструктиве.

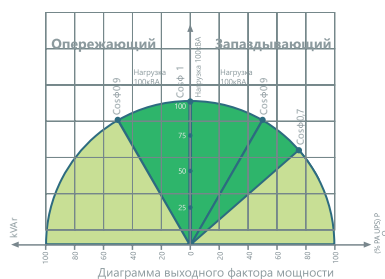


Низкая стоимость владения

- Меньшее энергопотребление при питании нагрузки благодаря высокой эффективности.
- Снижение потерь энергии.
- Снижение потребления энергии и требований к охлаждению.
- Снижение эксплуатационных расходов на ИБП.
- Технология коррекции фактора мощности IGBT выпрямителя обеспечивает уровень входного фактора мощности близкий к 1 ($\geq 0,99$). Высокая входная мощность снижает затраты на электроэнергию, минимизирует требования к кабелю, устройствам защиты и ДГУ, что снижает стоимость инвестиций.
- Низкий уровень входных гармонических искажений тока (THDi) менее 3% исключает возникновение помех в питающей сети и применение дорогих фильтров гармоник.
- Небольшая площадь и удобство обслуживания.

Высокий выходной фактор мощности 1

- Выходной фактор мощности 1 ($kVA=kW$) обеспечивает до 25% больше активной энергии в сравнении с традиционным ИБП.
- Подходит для питания оборудования с емкостным или индуктивным характером потребления.
- Без снижения активной мощности при факторе мощности от 0,9 (опережающий) до 0,9 (запаздывающий).



Максимальная доступность

- Установка в параллель до 8-ми ИБП для резервирования (N+1) и увеличения мощности.
- Кольцевое соединение обеспечивает работоспособность параллельной системы при повреждении кабеля связи

Стандартные функции

- Встроенный трансформатор
- Параллельное резервирование системы (N+X)
- Уравнивание времени наработки в параллельных системах при определенных режимах (экономичных)
- Раздельный ввод выпрямителя и байпаса
- Работа с общей батарейной емкостью
- Фронтальное подключение кабелей
- Защита от обратного пробоя
- Холодный старт (опционально)
- Расширенное управление батареей
- Защита от перегрузки и короткого замыкания
- Готовность к подключению в параллель
- Резервированный блок питания
- Плавный старт выпрямителя при восстановлении питающей сети
- Датчик температурной компенсации
- Встроенный статический и сервисный байпас
- Режим рекуперации энергии обратно в сеть

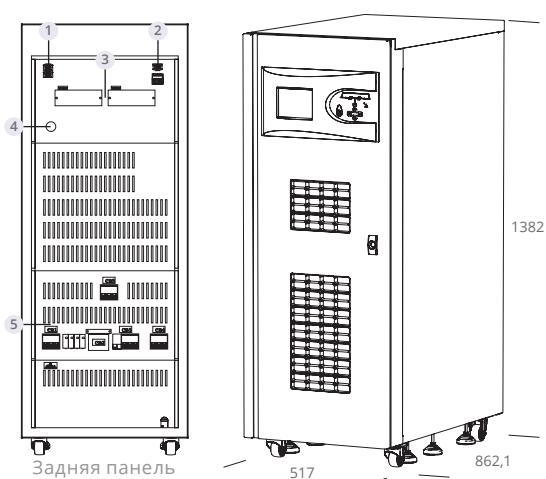
Расширенные коммуникационные возможности

- 1500 записей в журнале событий с детализацией параметров
- Дружественный мультиязычный сенсорный графический дисплей разрешением 320x240 точек
- ПО для мониторинга и отключения компьютеров
- Последовательные порты RS232 и RS485
- Карта Modbus RTU, Modbus TCP (Опционально)
- 2 интерфейсных слота для опциональных карт
- Удаленное аварийное отключение (EPO)
- Выносная панель управления (Опционально)
- Карта релейных контактов (Опционально)
- Карта мониторинга SNMP (Опционально)
- Карта Profibus (Опционально)

Гибкость в применении

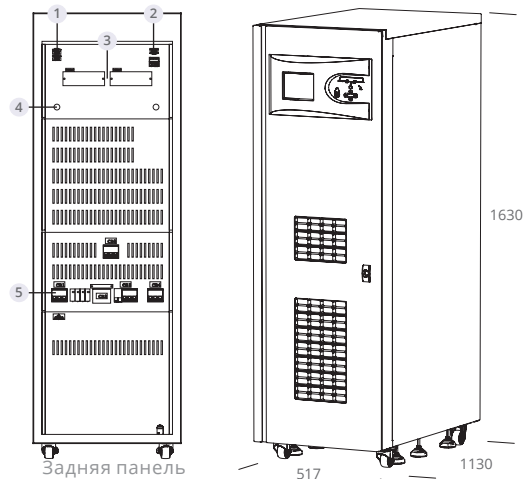
- Опциональное исполнение IP31 и IP41 для работы в тяжелых условиях.
- Опциональное антикоррозийное покрытие электронных плат и компонентов.
- Температурный датчик для внешних батарейных кабинетов для расширенной автономии.
- Внешние батарейные кабинеты для различных типоразмеров АКБ для обеспечения расширенного времени автономии.
- Адаптирован для работы в 3-х проводной 3-хфазной сети (без нейтрали).

Внешний вид ИБП ТРИАТЛОН Т



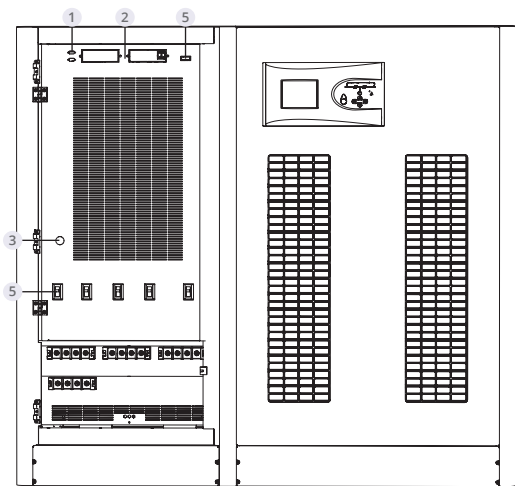
ИБП ТРИАТЛОН Т 10-20 кВА

1. Порт параллельной работы
2. Порт RS232
3. Слоты опциональных карт
4. Кнопка предзаряда шины DC
5. Выключатели вход/выход/АКБ/байпас



ИБП ТРИАТЛОН Т 30-40 кВА

1. Порт параллельной работы
2. Порт RS232
3. Слоты опциональных карт
4. Кнопка предзаряда шины DC
5. Выключатели вход/выход/АКБ/байпас

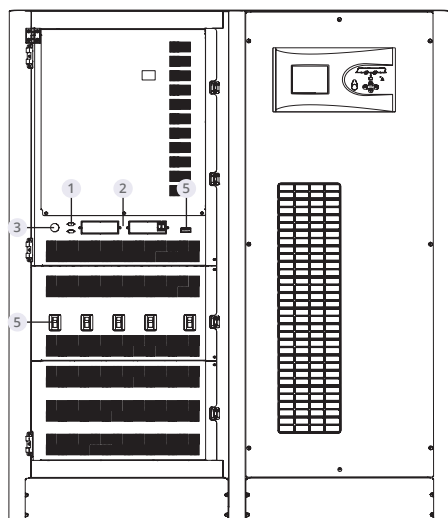


Передняя панель

ИБП ТРИАТЛОН Т 60-80 кВА

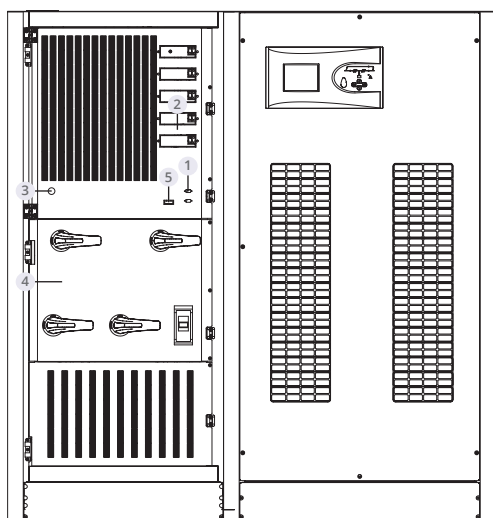
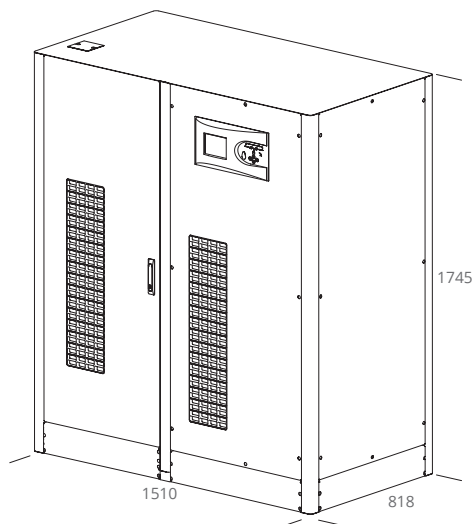
1. Порт RS232
2. Слоты опциональных карт
3. Кнопка предзаряда шины DC
4. Выключатели вход/выход/АКБ/байпас
5. Порт датчика температуры АКБ

Внешний вид ИБП ТРИАТЛОН Т



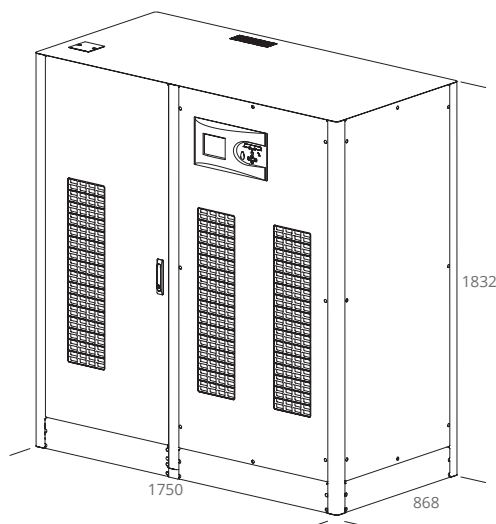
Передняя панель

ИБП ТРИАТЛОН Т 100-120 кВА



Передняя панель

ИБП ТРИАТЛОН Т 160-200 кВА



1. Порт RS232
2. Слоты опциональных карт
3. Кнопка предзаряда шины DC
4. Выключатели вход/выход/АКБ/байпас
5. Порт датчика температуры АКБ

МОДЕЛЬ											
Мощность, кВА	10	15	20	30	40	60	80	100	120	160	200
Номинальная активная мощность, кВт	10	15	20	30	40	60	72	90	108	144	180
ВХОД											
Диапазон напряжений	~380/400/415 В ЗР+N (Опционально ~220/380 В -37% +22% ЗР+N+PE)										
Диапазон частоты	45 - 65 Гц (Настраивается)										
Фактор мощности	При полной нагрузке >0.99										
Искажения входного тока (THDi)	<3%										
ВЫХОД											
Номинальное напряжение	~380/400/415 В ЗР+N										
Стабильность напряжения	Статическая ±1%, Динамическая ±3%										
Эффективность	94,5%					92%					
Стабильность частоты	50Гц / 60Гц ±0,01% (Режим АКБ)										
Искажения напряжения THDv	Линейная нагрузка <2% / Нелинейная нагрузка <5%										
Крест-фактор	3:1										
Перегрузочная способность	При нагрузке 125% 10 мин; при нагрузке 150% 1 мин										
БАЙПАС											
Номинальное напряжение	~380/400/415 В ЗР+N										
Диапазон напряжений	±15% (Настраивается от ±10% до ±30%)										
Диапазон частоты	±5 Гц (Настраивается)										
АККУМУЛЯТОРЫ											
Количество аккумуляторов (12В пост.тока, VRLA)	60/62					50					
Мощность зарядки	12,5% от активной мощности ИБП (Номинально 0,1 С, настраивается)										
ИНТЕРФЕЙСЫ											
Коммуникационные порты	RS232 стандартно, RS485 и SNMP адаптер опционально										
СЕРТИФИКАТЫ											
Качество	ISO 9001, ISO 14001, ISO 18001, TSE-HYB										
Безопасность	EN62040-3 (VFI-SS-111, Bureau Veritas Certified)										
EMC/LVD	EN62040-2, EN62040-1, EN60950, (TÜV SÜD Certified)										
ОБЩИЕ СВЕДЕНИЯ											
Рабочая температура	Для ИБП 0°C-40°C; для батарей 0°C-25°C										
Температура хранения	Для ИБП 15°C-45°C; для батарей -10°C-60°C										
Класс защиты	IP20										
Влажность	0-95% без конденсации										
Рабочая высота	<1000м, коэф. коррекции 1; <2000м, коэф. коррекции >0.92; <3000м, коэф. коррекции >0.84										
Уровень шума, дБ	<53		<55		<60		<65		<72		
Масса нетто, кг	235	260	350	443	452	785	860	935	996	1189	1258
Размеры (ШxГxВ), мм	490x805x1190		517x862x1382	517x1130x1630			1466x771x1593	1510x818x1745		1750x868x1832	