

ИНСТРУКЦИЯ ПО ЭКСПЛУАТАЦИИ СВАРОЧНЫХ БЕНЗОГЕНЕРАТОРОВ

GS 170 **AC H**

GS 200 **AC H**

GS 210 **DC H**



Благодарим Вас за покупку бензогенераторной установки GESAN!

Эта инструкция поможет Вам правильно установить и эксплуатировать бензогенератор. Пожалуйста, внимательно прочтите ее перед тем, как запускать устройство. При работе с электростанцией соблюдайте необходимые меры предосторожности.

Пожалуйста, всегда держите эту инструкцию под рукой - она поможет Вам в случае возникновения вопросов и проблем. При перепродаже оборудования убедитесь, что инструкция передана новому владельцу.

Компания GRUPOS ELECTROGENOS GESAN, S.A. стремится постоянно улучшать качество своей продукции и регулярно совершенствует предлагаемое оборудование. По этой причине информация, содержащаяся в данной инструкции, может быть обновлена без предварительного извещения.

В случае возникновения каких-либо проблем, пожалуйста, обращайтесь к эксклюзивному дистрибьютору GESAN в России – ООО «Абитех» по телефону +7 (495) 234-01-08, e-mail: info@abitech.ru.

СОДЕРЖАНИЕ

1. МЕРЫ БЕЗОПАСНОСТИ	4
2. ОБЩЕЕ ОПИСАНИЕ ОБОРУДОВАНИЯ	6
2.1 ОСНОВНЫЕ ЭЛЕМЕНТЫ СВАРОЧНЫХ ГЕНЕРАТОРОВ.....	6
2.2 ОСНОВНЫЕ ЭЛЕМЕНТЫ ДВИГАТЕЛЯ	6
2.3 ОСНОВНЫЕ ЭЛЕМЕНТЫ ПАНЕЛИ ГЕНЕРАТОРА	7
3. УСЛОВНЫЕ ОБОЗНАЧЕНИЯ	8
4. ПОДГОТОВКА К РАБОТЕ	8
4.1 РЕКОМЕНДАЦИИ ПО ВЫБОРУ МАСЛА	8
4.2 ПРОВЕРКА УРОВНЯ МАСЛА	9
4.3 РЕКОМЕНДАЦИИ ПО ВЫБОРУ ТОПЛИВА.....	9
4.4 ЗАПРАВКА ТОПЛИВОМ	9
4.5 ОБЪЕМ ТОПЛИВНОГО БАКА И РАСХОД ТОПЛИВА.....	10
5. ОСНОВНЫЕ ОПЕРАЦИИ	11
5.1 ЗАПУСК ДВИГАТЕЛЯ	11
5.2 РАБОТА В РЕЖИМЕ ГЕНЕРАТОРА	12
5.3 РАБОТА В РЕЖИМЕ СВАРКИ	13
5.4 ГЛУШЕНИЕ ДВИГАТЕЛЯ	13
5.5 АВТОМАТИЧЕСКАЯ ЗАЩИТА ПО НИЗКОМУ УРОВНЮ МАСЛА.....	14
6. ТЕХНИЧЕСКОЕ ОБСЛУЖИВАНИЕ	14
6.1 ГРАФИК ОБСЛУЖИВАНИЯ.....	15
6.2 РЕГЛАМЕНТНЫЕ РАБОТЫ.....	15
7. ВОЗМОЖНЫЕ НЕИСПРАВНОСТИ И ИХ УСТРАНЕНИЕ	18
8. ТЕХНИЧЕСКИЕ ХАРАКТЕРИСТИКИ	20
9. ЗАМЕТКИ	21

1. МЕРЫ БЕЗОПАСНОСТИ

Внимательно прочтите настоящие правила, чтобы обезопасить себя и окружающих.

1. Если Вам приходится эксплуатировать бензогенератор в условиях плохого освещения, обеспечьте освещение панели управления генератором.
2. Убедитесь в том, что Вы знаете, как остановить генератор в случае экстренной необходимости; внимательно ознакомьтесь с панелью управления генератора.
3. Не допускайте до работы с генератором человека, не ознакомленного с инструкцией.
4. Не разрешайте детям эксплуатировать генератор.
5. Дети и домашние животные должны находиться во время работы генератора на безопасном расстоянии, чтобы избежать ожогов и травм.
6. Во избежание несчастных случаев и повреждения оборудования, тщательно проверяйте бензогенератор перед запуском.
7. Убедитесь в том, что генератор и нагрузка заземлены.
8. Во избежание поражения электрическим током не эксплуатируйте генератор на открытом пространстве во время дождя или снега. Не допускайте намокания генератора и не работайте с бензогенератором мокрыми руками.
9. Не подключайте генератор к общей электросети.
10. С выхлопом двигателя выделяется большое количество тепла, которое может послужить причиной возгорания близко расположенных от установки предметов. Убедитесь в том, что генератор работает на безопасном расстоянии от сооружений и другого оборудования (не менее 1 метра).
11. Не храните легковоспламеняющиеся предметы вблизи генератора.
12. Не прикасайтесь во время работы к двигателю или выхлопной трубе, это может привести к серьезным ожогам.
13. Не начинайте сервисные работы или процедуру консервации до полного остывания двигателя.
14. Используемое топливо очень легко воспламеняемо и летуче. Перед тем, как заполнять бак топливом, убедитесь, что мотор выключен, а помещение хорошо проветривается.
15. Заполняя топливный бак, не допускайте наличия вблизи открытого огня и искр. Не курите вблизи генераторной установки.
16. Эксплуатируйте генератор на ровной и твердой поверхности во избежание утечки топлива.
17. Не переполняйте топливный бак. После долива топлива убедитесь, что крышка топливного бака плотно закрыта.
18. Не разливайте топливо. Разлитое топливо или его испарения могут стать причиной возгорания. Если топливо пролилось, перед тем, как запускать мотор, убедитесь, что поверхность тщательно просушена.
19. Помните, что выхлопные газы бензогенератора ядовиты.

Не рекомендуется эксплуатировать бензогенератор в закрытых помещениях. При эксплуатации генератора в закрытом помещении необходимо обеспечить соответствующую вентиляцию и отвод выхлопных газов во внешнюю атмосферу. Если генератор эксплуатируется в помещении с повышенным содержанием влаги и пыли, регулярно просушивайте и чистите генератор.

20. В случае малейшей неисправности немедленно выключите генератор и отключите нагрузку. Перед следующим запуском установки все неполадки должны быть устранены.

21. Регулярно проверяйте состояние проводов и электрических соединений. До устранения выявленных неисправностей эксплуатация генератора запрещена.

22. Осторожно обращайтесь с аккумуляторными батареями.

- Батареи выделяют легко воспламеняющиеся газы, поэтому не допускайте присутствия огня и искр вблизи аккумуляторных батарей.
- Не курите рядом с батареей или генератором.
- При эксплуатации и замене батарей в замкнутом помещении обеспечьте тщательную вентиляцию.
- Батареи содержат серную кислоту (электролит), контакт с которой может послужить причиной сильных ожогов глаз и кожи. Во избежание этого, при работе с батареей надевайте защитную одежду и маску.
- При попадании электролита на кожу, смойте его большим количеством воды.
- При попадании электролита в глаза, промойте глаза большим количеством воды и немедленно обратитесь к врачу.
- Помните, что электролит ядовит.

23. Используйте для долива аккумулятора только дистиллированную воду. Применение водопроводной воды приводит к сокращению срока службы батареи. Если уровень электролита превысит максимально допустимый, электролит может вылиться и стать причиной коррозии двигателя и примыкающих к нему частей. Всегда тщательно очищайте поверхность, на которую попал электролит.

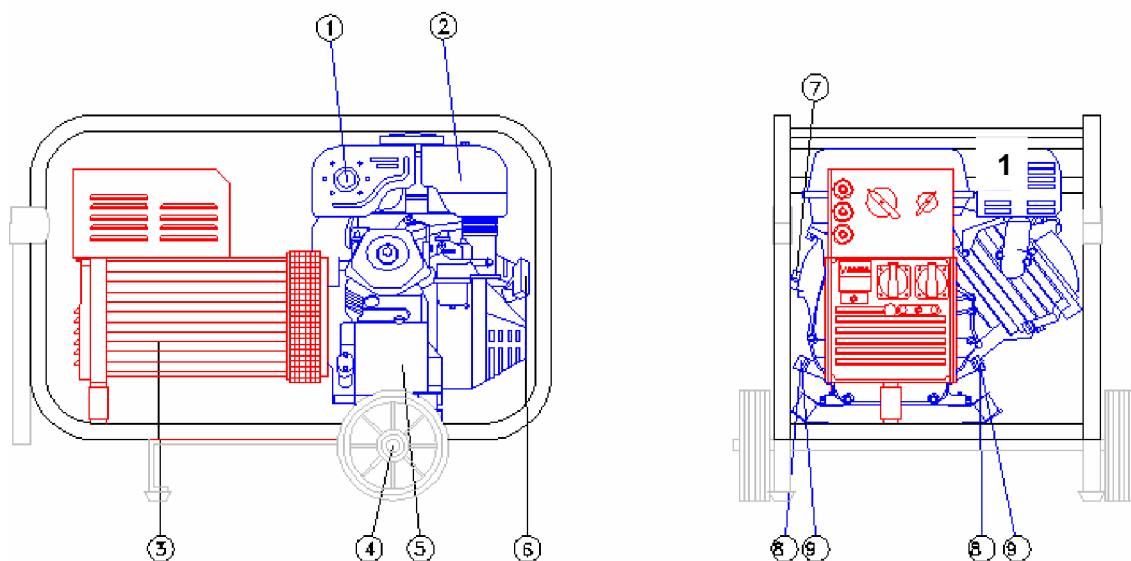
24. Отработанное моторное масло может стать причиной рака кожи при длительном и частом контакте с ней. После контакта с маслом тщательно мойте и вытирайте насухо руки

25. Не прикасайтесь одновременно к проводу заземления и сварочному проводу (зажиму для электрода) – Вас может ударить током.

26. Проверьте надежность подключения проводов к клеммам до начала сварки.

2. ОБЩЕЕ ОПИСАНИЕ ОБОРУДОВАНИЯ

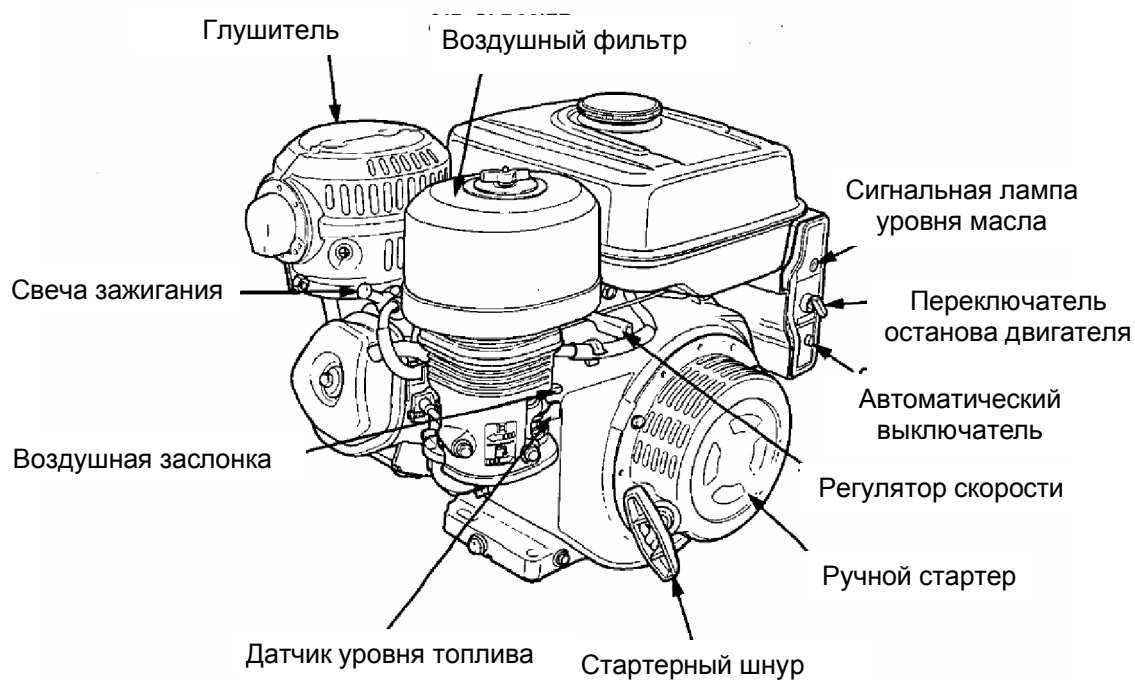
2.1 ОСНОВНЫЕ ЭЛЕМЕНТЫ СВАРОЧНЫХ ГЕНЕРАТОРОВ GESAN

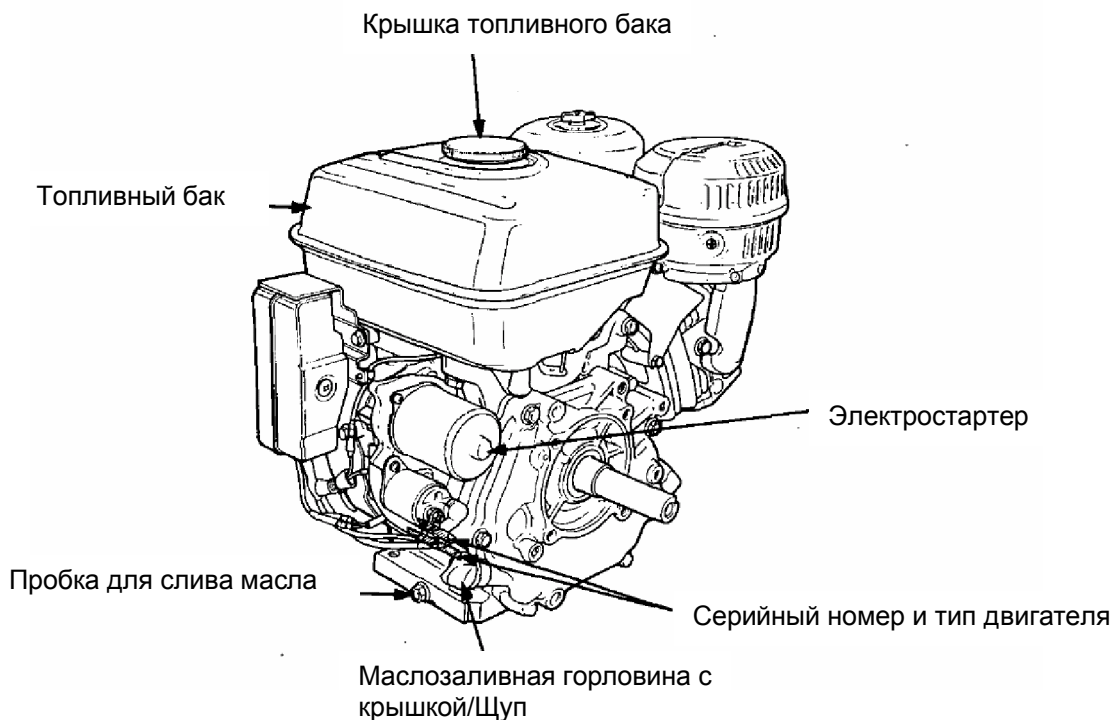


1. Выхлопная труба
2. Воздушный фильтр
3. Генератор
4. Шасси
5. Двигатель

6. Стартер (ручной)
7. Выключатель останова
8. Крышка маслозаливной горловины и указатель уровня
9. Крышка маслозаливной горловины

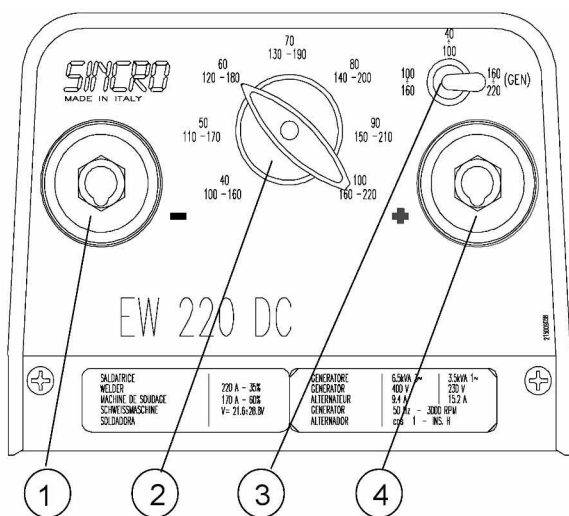
2.2 ОСНОВНЫЕ ЭЛЕМЕНТЫ ДВИГАТЕЛЯ





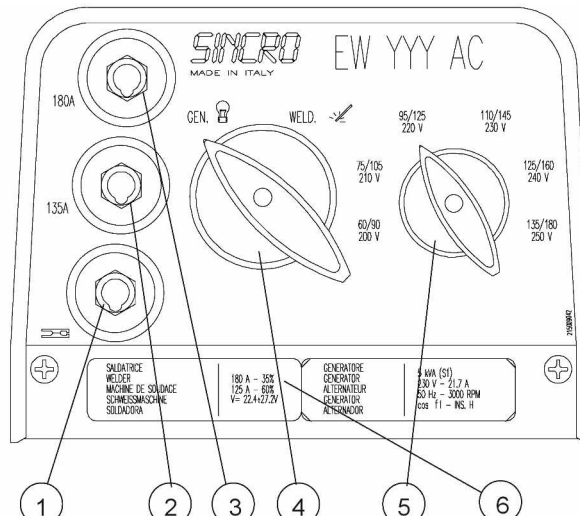
2.3 ОСНОВНЫЕ ЭЛЕМЕНТЫ ПАНЕЛИ ГЕНЕРАТОРА

GS 210 DCH



- 1 Клемма заземления
- 2 Регулятор мощности сварки
- 3 Переключатель мощности сварки
- 4 Сварочный вывод




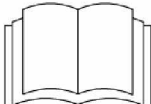
GS 170 ACH и GS 200ACH



- 1 Клемма заземления
- 2 Сварочный вывод 135A
- 3 Сварочный вывод 180A
- 4 Переключатель Генератор/Сварка
- 5 Селектор напряжения/Регулятор мощности сварки

3. УСЛОВНЫЕ ОБОЗНАЧЕНИЯ

На генераторе имеются следующие наклейки:

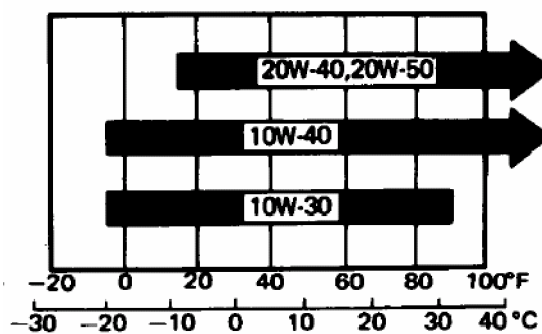
	ОПАСНОСТЬ!
ATTENTION DO NOT LOAD BATTERY MAX. ADMISSIBLE LOAD 8 AMPERES	Не перегружайте аккумулятор. Максимальный ток 8А
	ЗАЗЕМЛЕНИЕ
	ОПАСНОСТЬ ПОРАЖЕНИЯ ЭЛЕКТРИЧЕСКИМ ТОКОМ
	<ul style="list-style-type: none"> • Перед эксплуатацией генератора внимательно прочтите инструкцию • Располагайте генератор вдали от воспламеняющихся предметов • Эксплуатируйте генератор на хорошо проветриваемой площадке. • Не эксплуатируйте установку в закрытом помещении.

4. ПОДГОТОВКА К РАБОТЕ

4.1 РЕКОМЕНДАЦИИ ПО ВЫБОРУ МАСЛА

Используйте качественное детергентное масло для 4-х-тактных двигателей, классифицированное «For Service SF, SG» и имеющее на таре соответствующую маркировку.

- Не используйте никаких присадок к маслам.
- Не смешивайте масло с бензином.
- Рекомендуемая вязкость масла 10W40.
- Может быть использовано масло с другой вязкостью. Для выбора масла сверяйтесь с приведенной диаграммой.

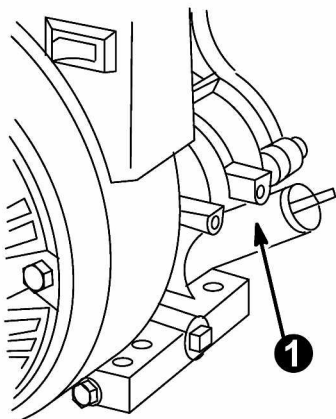


ВНИМАНИЕ!!!

- Тип масла имеет большое значение, так как он влияет на срок эксплуатации и качество работы двигателя.
- Использование некачественного масла может привести к серьезным повреждениям двигателя.

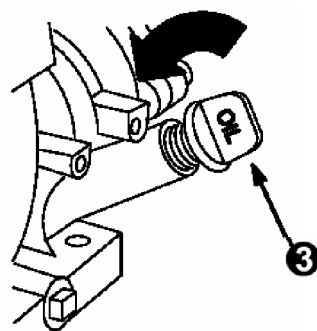
- Не используйте неочищенное или растительное масло.

4.2 ПРОВЕРКА УРОВНЯ МАСЛА

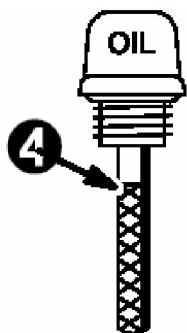


1) Установите двигатель горизонтально и очистите зону возле маслозаливной горловины (1).

2) Выньте щуп и протрите его чистой тканью. Снова вставьте щуп в маслозаливную горловину но не затягивайте (3).



3) Выньте щуп (4) и проверьте уровень масла. Масло должно доходить до отметки FULL . (заполнено).



4) Если требуется, медленно добавьте масло. Не переполняйте картер двигателя.

5) Плотно вверните щуп перед запуском двигателя.

- ПОМНИТЕ! НА НЕИСПРАВНОСТИ, ВЫЗВАННЫЕ ИСПОЛЬЗОВАНИЕМ НЕКАЧЕСТВЕННОГО МАСЛА, ГАРАНТИЯ НЕ РАСПРОСТРАНЯЕТСЯ.

4.3 РЕКОМЕНДАЦИИ ПО ВЫБОРУ ТОПЛИВА

Используйте чистый, свежий, неэтилированный бензин с октановым числом не менее 85. При отсутствии в продаже неэтилированного бензина допускается использовать этилированный бензин. Покупайте бензин в объеме, который может быть использован не позже чем через 30 дней.

- Не используйте топливо на основе этилового спирта!
- Не смешивайте масло с бензином!

4.4 ЗАПРАВКА ТОПЛИВОМ



ВНИМАНИЕ!!!

- Перед заполнением топливом дайте двигателю охладиться в течение 2 минут.
- Наполняйте топливный бак в хорошо проветриваемой обстановке и при отключенном двигателе.
- Не курите и обеспечьте отсутствие искр и открытого пламени в том месте, где хранится топливо или происходит заправка бака топливом.
- Не переполняйте топливный бак, убедитесь, что крышка плотно закрыта после заполнения бака.

- Старайтесь не проливать топливо при заправке. Пары топлива могут возгораться. Если топливо было пролито, высушите поверхности перед запуском двигателя.
- Избегайте длительного контакта топлива с кожей и старайтесь не вдыхать пары топлива.
- **ИСКЛЮЧИТЕ ДОСТУП ДЕТЕЙ К ТОПЛИВУ!**

1) Перед заполнением топливом очистите зону вокруг топливозаливной горловины.

2) Снимите крышку топливной горловины.

3) Медленно долейте топливо. Оставьте некоторое пространство в топливном баке для расширения топлива.

4) Тщательно закройте крышку топливной горловины.

4.5 ОБЪЕМ ТОПЛИВНОГО БАКА И РАСХОД ТОПЛИВА

Модель	Емкость бака	Примерное потребление
GS 170 ACH	6,4 л	1,7 л/час
GS 200 ACH	6,5 л	2,4 л/час
GS 210 DCH	6,5 л	2,4 л/час

Примечание: указанный расход топлива соответствует работе бензогенератора при полной нагрузке при 20°C и высоте 0 м над уровнем моря.

Расход топлива может увеличиваться, если условия работы отличаются от указанных выше. Если вы собираетесь эксплуатировать генератор на высоте, большей, чем 1800 м над уровнем моря, пожалуйста, обратитесь за дополнительной информацией.

- **ПОМНИТЕ! НА НЕИСПРАВНОСТИ, ВЫЗВАННЫЕ ИСПОЛЬЗОВАНИЕМ НЕКАЧЕСТВЕННОГО ТОПЛИВА, ГАРАНТИЯ НЕ РАСПРОСТРАНЯЕТСЯ**

5. ОСНОВНЫЕ ОПЕРАЦИИ

ВНИМАНИЕ!

- Не подключайте сварочный генератор к электросети.
- Не изменяйте схемы электрических соединений.
- Не изменяйте скорость вращения двигателя. Частота и напряжение генератора напрямую связаны со скоростью вращения двигателя. Эти настройки выполняются только на заводе. ! ИЗМЕНЕНИЕ НАСТРОЙКИ СКОРОСТИ ВРАЩЕНИЯ ДВИГАТЕЛЯ ПРИВОДИТ К ПОТЕРЕ ЗАВОДСКОЙ ГАРАНТИИ!
- Не используйте генераторы для питания таких нагрузок, как компьютеры, серверы, теле-, видео- и радиоаппаратура, а также другое подобное электронное оборудование, особо чувствительное к качеству питающего напряжения.
- Не подключайте нагрузку, рабочее напряжение которой отличается от напряжения генератора.
- Избегайте перегрузок генератора:
 - убедитесь, что суммарная потребляемая мощность всех нагрузок не превосходит паспортной мощности генератора;
 - помните, что некоторые типы нагрузок (электродвигатели, насосы, компрессоры и т.д.) имеют повышенную потребляемую мощность в пусковом режиме;
 - не превышайте максимальный разрешенный ток для каждой выходной розетки;
 - с одной фазы трехфазного генератора может быть снято не более 1/3 трехфазной мощности электростанции.

Сварочный генератор имеет тепловую защиту от токовой перегрузки. Если эта защита сработала, дождитесь автоматического восстановления работоспособности генератора. Избегайте в дальнейшем эксплуатации генератора в режиме перегрузки.

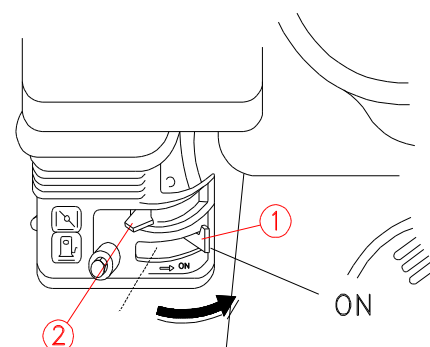
- Не используйте генератор для сварки и для питания нагрузки **ОДНОВРЕМЕННО**.

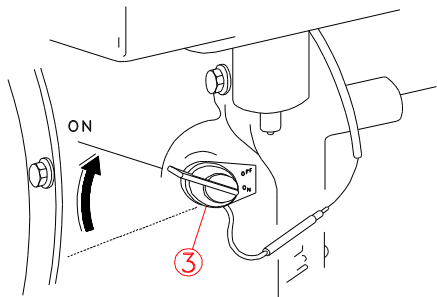
5.1 ЗАПУСК ДВИГАТЕЛЯ

- Убедитесь, что место работы достаточно освещено.
- Убедитесь в том, что все отверстия генератора и двигателя, предусмотренные для забора и выпуска воздуха свободны.
- Прежде чем запускать двигатель, убедитесь, что к выходным клеммам или розеткам генератора не подключена нагрузка.

Перед запуском:

- 1) Установите рычаг подачи топлива (1) в положение ON.
- 2) Установите рычаг управления воздушной заслонкой (2) в положение ЗАКРЫТА (см. рисунок, положение ближе к мнемоническому символу). !!! Не закрывайте заслонку при запуске теплого двигателя!!!



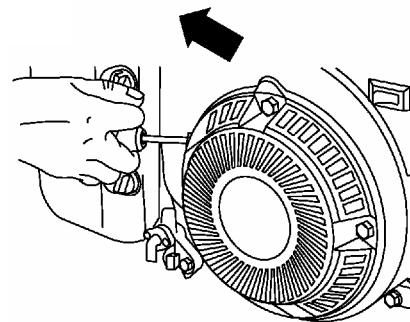


3) Переведите переключатель останова двигателя (3) в положение ON

шнура

1) Возьмите рукоятку троса и медленно тяните до тех пор, пока не почувствуете сопротивление. Затем резко потяните трос для преодоления сопротивления компрессии и запуска двигателя.

Запуск с помощью стартового



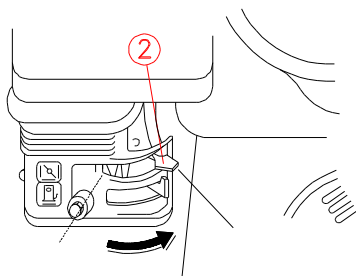
Запуск с помощью электростартера



Для двигателей, оборудованных системой электрического старта:

1) Поверните ключ (1) в положение START (ПУСК).

ВНИМАНИЕ!



- После запуска двигателя откройте воздушную заслонку – переведите рычаг управления в положение 2 (дальнее от символа заслонки)
- Продолжительные циклы запуска могут повредить стартер двигателя. Для увеличения срока службы стартера производите короткие циклы запуска (15 секунд в минуту)

Сразу же после запуска двигателя генератор начинает вырабатывать электроэнергию. Производимая электроэнергия может использоваться для электроснабжения 1ф и 3ф потребителей или для проведения сварочных работ.

5.2 РАБОТА В РЕЖИМЕ ГЕНЕРАТОРА

Для генератора GS 210DCH:

- 1) Поставьте тумблер (3) на панели управления генератора в положение GEN.
- 2) Подключите потребителей к розеткам генератора.

Для генераторов GS 170ACH и GS 200ACH:

- 1) Поставьте тумблер (4) на панели управления генератора в положение GEN.
- 2) С помощью селектора (5) установите необходимое выходное напряжение генератора (230В).
- 3) Подключите потребителей к розеткам генератора.

5.3 РАБОТА В РЕЖИМЕ СВАРКИ

Для генератора GS 210DCH:

- 1) Вставьте штекер кабеля заземления в клемму (1) (или в клемму (4) для сварки током обратной полярности).
- 2) Подключите кабель заземления к обрабатываемой детали.
- 3) Вставьте штекер сварочного кабеля в клемму (4) (или в клемму (1) для сварки током обратной полярности).
- 4) Выберите диапазон тока сварки с помощью тумблера (3).
- 5) Установите ток сварки с помощью регулятора мощности сварки (2). Черная шкала разметки регулятора мощности соответствует низкой, голубая – средней, красная – высокой мощности сварки.
- 6) Генератор готов к сварке.

Для генераторов GS 170ACH и GS 200ACH:

- 1) Поставьте тумблер (4) на панели управления генератора в положение WELD.
- 2) Вставьте штекер кабеля заземления в клемму (1)
- 2) Подключите кабель заземления к обрабатываемой детали.
- 3) Вставьте штекер сварочного кабеля в клемму (2) или (3) в зависимости от требуемой величины сварочного тока.
- 5) Установите ток сварки с помощью регулятора мощности сварки (5). Черная шкала разметки регулятора мощности соответствует низкой, голубая – средней, красная – высокой мощности сварки.
- 6) Генератор готов к сварке.

ВНИМАНИЕ!

- При работе генератора в режиме сварки выходные розетки находятся под низким нестабильным напряжением. В целях безопасности нагрузка должна быть отключена от розеток генератора.

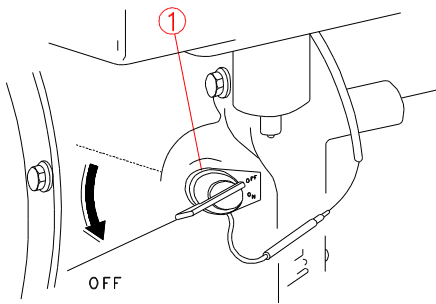
ВНИМАНИЕ!

- Сварочный генератор может вырабатывать максимальный ток только в течение ограниченного времени, после которого генератор должен остыть (см. индикацию на панели управления (если она есть)). При работе с большим током, после срабатывания термозащитного выключателя, **ОБЯЗАТЕЛЬНО ДОЖДИТЕСЬ** автоматического восстановления термозащиты прежде, чем приступить к дальнейшей работе.

5.4 ГЛУШЕНИЕ ДВИГАТЕЛЯ

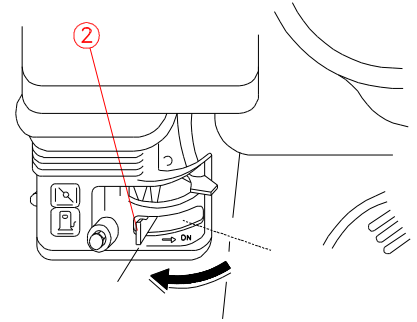
Для двигателей с пусковым шнуром

- 1) Отсоедините всё оборудование, подключенное к розеткам генератора.



2) Переведите переключатель останова двигателя (1) в положение OFF

3) Установите рычаг подачи топлива (2) в положение OFF.

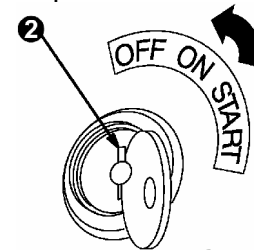


Для двигателей с электростартом

1) Отсоедините всё оборудование, подключенное к розеткам генератора.

2) Установите рычаг подачи топлива (2) в положение OFF.

3) Поверните стартерный ключ (2) в положение OFF (ВЫКЛ)



5.5 АВТОМАТИЧЕСКАЯ ЗАЩИТА ПО НИЗКОМУ УРОВНЮ МАСЛА

Автоматическая система защиты по низкому уровню масла служит для предотвращения повреждения двигателя из-за недостаточного количества масла.

Когда уровень масла достигает минимально допустимого значения, защита автоматически остановит двигатель, при этом выключатель останова (или стартерный ключ) останется в положение ON. Мигающий световой индикатор выключателя останова предупредит Вас о сработавшей защите по низкому уровню масла.

Двигатель не запустится, пока не будет добавлено необходимое количество масла.

ВНИМАНИЕ!

- Масло, длительное время находившееся в использовании, теряет свои смазочные свойства. Это может привести к отказу системы защиты по низкому уровню масла и, как следствие, к серьезным повреждениям двигателя.
- ПОМНИТЕ! НА НЕИСПРАВНОСТИ, ВЫЗВАННЫЕ ИСПОЛЬЗОВАНИЕМ НЕКАЧЕСТВЕННОГО МАСЛА, ГАРАНТИЯ НЕ РАСПРОСТРАНЯЕТСЯ.
- ВСЕГДА СОБЛЮДАЙТЕ ГРАФИК ТЕХНИЧЕСКОГО ОБСЛУЖИВАНИЯ.

6. ТЕХНИЧЕСКОЕ ОБСЛУЖИВАНИЕ

Для достижения наилучшего качества работы генератора и продления срока его эксплуатации, необходимо регулярно проводить все регламентные работы. Важно четко следовать следующим инструкциям при проведении обслуживания.



ВНИМАНИЕ!!!

- Мотор и выхлопная труба нагреваются до очень высоких температур и могут стать причиной серьезных ожогов и возгорания. Перед тем, как проводить работы по обслуживанию, необходимо дать остыть генератору в течение не менее 15 минут.

- Использование при ремонте нестандартных деталей или деталей от другого оборудования может привести к серьезным повреждениям установки.

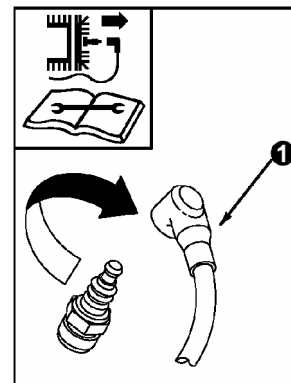
6.1 ГРАФИК ОБСЛУЖИВАНИЯ

Соблюдайте часовые или календарные интервалы обслуживания, в зависимости от того, какие из них истекнут раньше. В случае работы в неблагоприятных условиях обслуживание необходимо производить чаще.



ВНИМАНИЕ!!!

- Перед обслуживанием необходимо отсоединить и заземлить провод свечи зажигания, а так же отсоединить отрицательную клемму аккумулятора, если двигатель имеет электростартер (во избежание случайного запуска).



Первые 5 часов

- Заменить масло

Каждые 8 часов или ежедневно

- Проверить уровень масла
- Произвести внешний осмотр

Каждые 25 часов или каждый год

- Заменить масло при работе с высокой нагрузкой или при высокой температуре окружающей среды
- Произвести обслуживание предварительного воздушного фильтра

Каждые 50 часов или каждый год

- Заменить масло
- Очистить искроуловитель (если он установлен)
- Очистить топливный фильтр

Каждые 100 часов или каждый год

- Произвести обслуживание патрона топливного фильтра
- Заменить свечу зажигания
- Очистить систему охлаждения.

Каждый год

- Проверить клапанный зазор

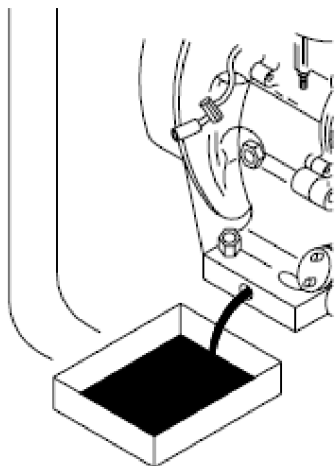
6.2 РЕГЛАМЕНТНЫЕ РАБОТЫ

6.2.1 ПРОВЕРКА УРОВНЯ МАСЛА

См. п. 4.2.

Регулярно, каждые 8 часов или перед каждым запуском двигателя, проверяйте уровень масла. Контролируйте и поддерживайте необходимый уровень масла.

6.2.2 ЗАМЕНА МАСЛА



Замените масло после первых 5 часов работы двигателя.

Для быстрой и качественной очистки масляного картера следует проводить смену масла сразу же после остывания мотора (приблизительно через 15 минут после глушения двигателя).

- А) Выверните пробку.
- Б) Замените шайбу пробки.
- В) Вверните пробку.
- Г) Наполните картер рекомендуемым типом масла.
- Д) Проверьте уровень масла щупом. См.п. 4.2

6.2.3 ЗАМЕНА ВОЗДУШНОГО ФИЛЬТРА

Загрязненный воздушный фильтр влияет на качество работы мотора и может стать причиной роста потребления топлива. Поэтому необходима регулярная проверка этого элемента генератора.

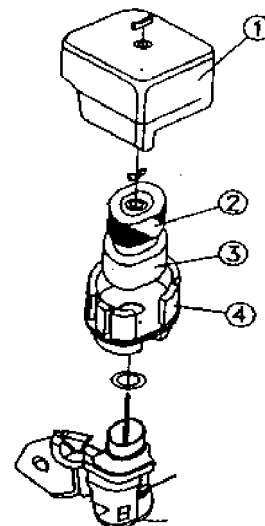


ВНИМАНИЕ!!!

- Ни в коем случае не используйте бензин или другие легко воспламеняющиеся материалы при очистке фильтра! Это может привести к возгоранию и порче фильтра!
- Не используйте генератор без воздушного фильтра! Это может привести к повреждению двигателя.

На рисунке:

1. Крышка воздушного фильтра.
2. Бумажный слой
3. Пенный слой
4. Оболочка (только для бесшумного типа).

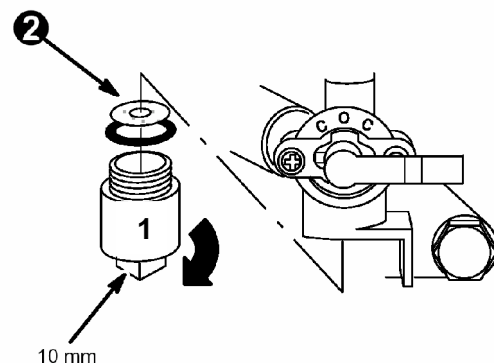


6.2.4 ОЧИСТКА ТОПЛИВНОГО ФИЛЬТРА

Закройте топливный кран. Отвинтите колпачок (1) и снимите кольцо (2).

Очистите их с помощью растворителя, затем тщательно вытрите насухо и поместите обратно.

Откройте топливный кран и проверьте, нет ли утечек.



6.2.5 УХОД ЗА СВЕЧОЙ ЗАЖИГАНИЯ.

Заменяйте свечу зажигания через каждые 100 часов работы или каждый год, в зависимости от того, какой интервал истечет раньше.

А) Снимите крышку и отвинтите свечу специальным свечным ключом.

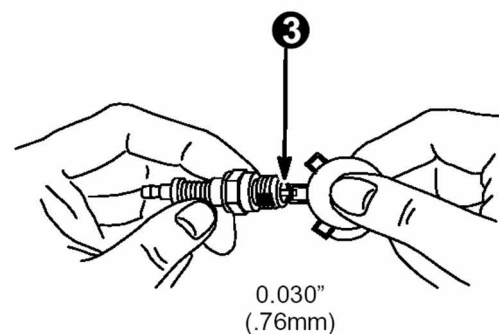
Б) Проверьте состояние свечи. Замените свечу, если на ее электродах накопилось много отложений или если изолятор поврежден или расплавлен. Очистите свечу металлической щеткой.

Не чистите свечу песком!

В) Измерьте расстояние между электродами, оно должно равняться 0.76мм (3). Для установки нужного зазора просто аккуратно подогните боковой электрод.

Г) Проверьте состояние прокладки свечи зажигания. Вручную вкрутите свечу обратно.

Д) Добавьте еще пол-оборота свечным ключом, если вставляете новую свечу, или ¼ оборота, если – использованную. Наденьте крышку.



ВНИМАНИЕ!!!

- Убедитесь, что свеча плотно завинчена, иначе она может перегреться и стать причиной поломки двигателя.

7. ВОЗМОЖНЫЕ НЕИСПРАВНОСТИ И ИХ УСТРАНЕНИЕ

Неисправности двигателя

Неисправность	Возможная причина	Способ устранения
Двигатель не запускается	1 Недостаточно топлива	Долейте топливо в топливный бак
	2 Разряжен аккумулятор	Зарядите аккумулятор
	3 Неправильное соединение проводов	Сверьте со схемой, при необходимости исправьте
	4 Воздух в топливных трубках	Удалите воздух с помощью топливного насоса
	5 Засорен топливный фильтр	Замените топливный фильтр
	6 Блокирована вентиляция бензобака	Прочистите вентиляцию
	7 Блокирован клапан впрыска топлива	Проверьте и при необходимости замените клапан
	8 Неисправен топливный насос	Проверьте и при необходимости устраните неисправность
	9 Засорились жиклёры карбюратора	Проверьте жиклеры, при необходимости очистите или замените
	10 Неисправен стартер	Отремонтируйте или замените стартер
Двигатель запускается, затем глохнет	1 Засорен воздушный фильтр	Очистите или замените топливный фильтр
	2 Засорен топливный фильтр	Замените топливный фильтр
	3 Блокирована вентиляция бензобака	Прочистите вентиляцию
	4 Воздух в топливных трубках	Удалите воздух с помощью топливного насоса
	5 Неисправен привод регулятора оборотов	Проверьте и при необходимости замените
Низкая скорость двигателя	1 Перегрузка	Проверьте величину нагрузки
	2 Неправильное опережение впрыска	Отрегулируйте
	3 Сломана пружина регулятора	Замените
	4 Засорен топливный фильтр	Замените топливный фильтр
	5 Блокирована вентиляция бензобака	Прочистите вентиляцию
	6 Воздух в топливных трубках	Удалите воздух с помощью топливного насоса
Нестабильная скорость двигателя	1 Высокий уровень масла	Снизьте уровень масла до нормального значения
Черный дым	1 Незакончена обкатка мотора	Проверьте наработку двигателя
	2 Засорен воздушный фильтр	Очистите или замените топливный фильтр
	3 Высокий уровень масла	Снизьте уровень масла до нормального значения
	4 Изношены поршневые кольца	Обратитесь в сервисную службу
	5 Изношен цилиндр	Обратитесь в сервисную службу

Неисправности генератора переменного тока

Неисправность	Возможная причина	Способ устранения
Генератор не возбуждается	1 Генератор размагничен	Приложите к клеммам DC напряжение 6-12В на 1 сек
	3 Неисправен щеточный узел	Проверьте и при необходимости замените
	4 Неисправны выпрямительные блоки возбуждения	Проверьте и при необходимости устраните неисправные элементы
	5 Обрыв обмотки ротора	Проверить и заменить обмотку
	6 Обрыв обмотки статора	Проверить и заменить обмотку
	7 Неисправен конденсатор (для генератора АС)	Заменить конденсатор
	Высокое напряжение без нагрузки	1 Высокая скорость двигателя
2 Неисправен конденсатор (для генератора АС)		Заменить конденсатор
Низкое напряжение	1 Низкая скорость двигателя	Проверьте и отрегулируйте скорость двигателя
	2 Неисправна обмотка ротора	Проверьте сопротивление обмотки. При

без нагрузки			необходимости замените обмотку
	3	Неисправна обмотка статора	Проверьте сопротивление обмотки. При необходимости замените обмотку
	4	Неисправен щеточный узел	Проверьте и при необходимости замените
	5	Неисправны выпрямительные блоки возбуждения	Проверьте и при необходимости устраните неисправные элементы
	6	Неисправен конденсатор (для генератора АС)	Заменить конденсатор
Нормальное напряжение без нагрузки, низкое напряжение под нагрузкой	1	Снижается скорость двигателя под нагрузкой	Проверьте и при необходимости отрегулируйте скорость двигателя
	2	Слишком большая нагрузка	Отрегулируйте нагрузку
Нестабильное напряжение		Неустойчивая скорость двигателя	Проверьте и при необходимости отрегулируйте скорость двигателя
		Неисправны выходные контакты генератора	Проверьте контакты и при необходимости устраните неисправность
Генератор шумит		Неисправный подшипник	Замените подшипник
		Неисправна соединительная муфта	Замените муфту
Генератор греется	1	Перегрузка	Проверьте величину нагрузки
	2	Блокированы вентиляционные отверстия	Освободите вентиляционные отверстия
	3	Неисправна обмотка статора	Проверьте сопротивление обмотки. При необходимости замените обмотку
	4	Неисправна обмотка ротора	Проверьте сопротивление обмотки. При необходимости замените обмотку
	5	Неисправен сварочный выпрямитель	Проверьте и при необходимости устраните неисправные элементы

Неисправности при сварке

Неисправность	Причина	
Большое количество брызг металла	1	Длинная сварочная дуга
	2	Высокое значение тока сварки
Залипание электрода	1	Длинная сварочная дуга
	2	Низкое значение тока ток сварки
Кратеры шва	1	Быстрое отнятие электрода
Посторонние включения	1	Недостаточно чистые стыки свариваемых деталей
	2	Неправильное расположение шва
	3	Неправильное движение электрода
Неполный провар	1	Большая скорость движения электрода
	2	Низкое значение тока сварки
	3	Окалина
Раковины и пустоты	1	Влажный электрод
	2	Длинная сварочная дуга
Ломкость шва	1	Высокое значение тока сварки
	2	Влажные стыки свариваемых поверхностей
	3	Сварка в присутствии водорода

8. ТЕХНИЧЕСКИЕ ХАРАКТЕРИСТИКИ

МОДЕЛЬ	GS 170 AC H	GS 200 ACH	GS 210 DC H
Мощность кВА, 1ф	5	7	3.5
Мощность, кВА (3ф)	-	-	6.5
Габариты ДхШхВ, мм	775 x 620 x 585	860 x 690 x 650	955 x 620 x 585
Вес, кг	70	88	104
Уровень шума (7м), дБ(А)	81	72	77
СВАРОЧНЫЙ БЛОК			
Род сварочного тока	Переменный	Переменный	Постоянный
Ток сварки, А	ПВ = 60%	125	180
	ПВ = 35%	180	200
Напряжение сварки, В	22.4 – 27.2	22,4 – 28	21.6 – 28.8
Напряжение хол. тока, В	50 - 62.5	45 – 60	73
Диаметр электрода, мм	3.25	4	4.5
ДВИГАТЕЛЬ		HONDA	
Модель	GX 270 K1VX	GX390	245432
Количество цилиндров	1	1	1
Охлаждение	воздушное	воздушное	воздушное
Обороты	3000 об/мин	3000 об/мин	3000 об/мин
Топливо	Неэтилированный бензин с октановым числом не менее 85		
Ёмкость топливного бака	6,5 л	6,5 л	7.9 л
Расход топлива при нагрузке 100%	1.5 л/час	2.1 л/час	4.04 л/ч
Пуск	Ручной или электростартер		
ГЕНЕРАТОР		SINCRO	
Модель	EW 180 AC	EW 200 AC	EW 220 DC
Регулятор напряжения	компаундный	компаундный	компаундный
Напряжение, В	115/230	115/230	115/230/400

9. ЗАМЕТКИ